

HUBARBEITSBÜHNEN-VERMIETUNG

HUBARBEITSBÜHNEN | SCHERENBÜHNEN | SELBSTFAHRER | ANHÄNGERBÜHNEN

Rübenacher Straße 127 □ 56072 Koblenz-Metternich
Tel. 0261 24053 □ Fax 0261 210849 □ E-Mail: info@castell-arbeitsbuehnen.de

www.castell-arbeitsbuehnen.de

MULTITEL MTE 230

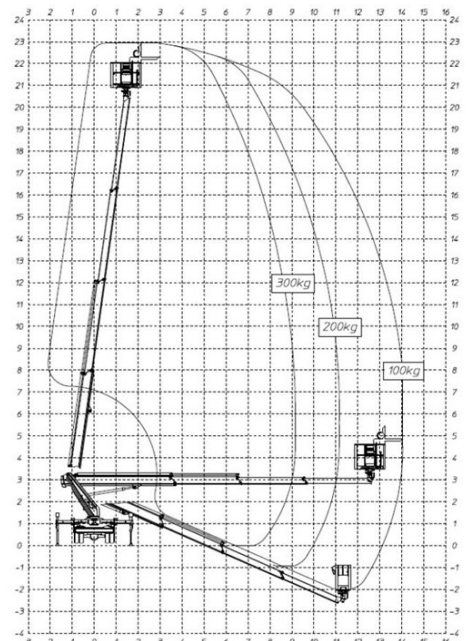


Die technischen Details:

Alle angegebenen Daten sind Circa-Angaben des Herstellers

Arbeitshöhe: **23,00 m**
 Plattformhöhe: **21,00 m**
 Durchfahrthöhe: **3,00 m**
 Durchfahrtsbreite: **2,30 m**
 Gesamtlänge: **7,75 m**
 Gesamtgewicht: **3,5 t**
 Antrieb: **Heckantrieb (Diesel)**
 Arbeitskorbgröße: **1,40 m x 0,70 m**
 Traglast: **300 kg**

Stütze: 0 % / 0 %: **2,15 m**
 Stütze: 0 % / 50 %: **nicht möglich**
 Stütze: 0 % / 100 %: **2,85 m**
 Stütze: 50 % / 100 %: **nicht möglich**
 Stütze: 100 % / 100 %: **3,55 m**



Für Fragen und weitere Informationen stehen wir Ihnen sehr gern zur Verfügung und freuen uns auf den Kontakt mit Ihnen.